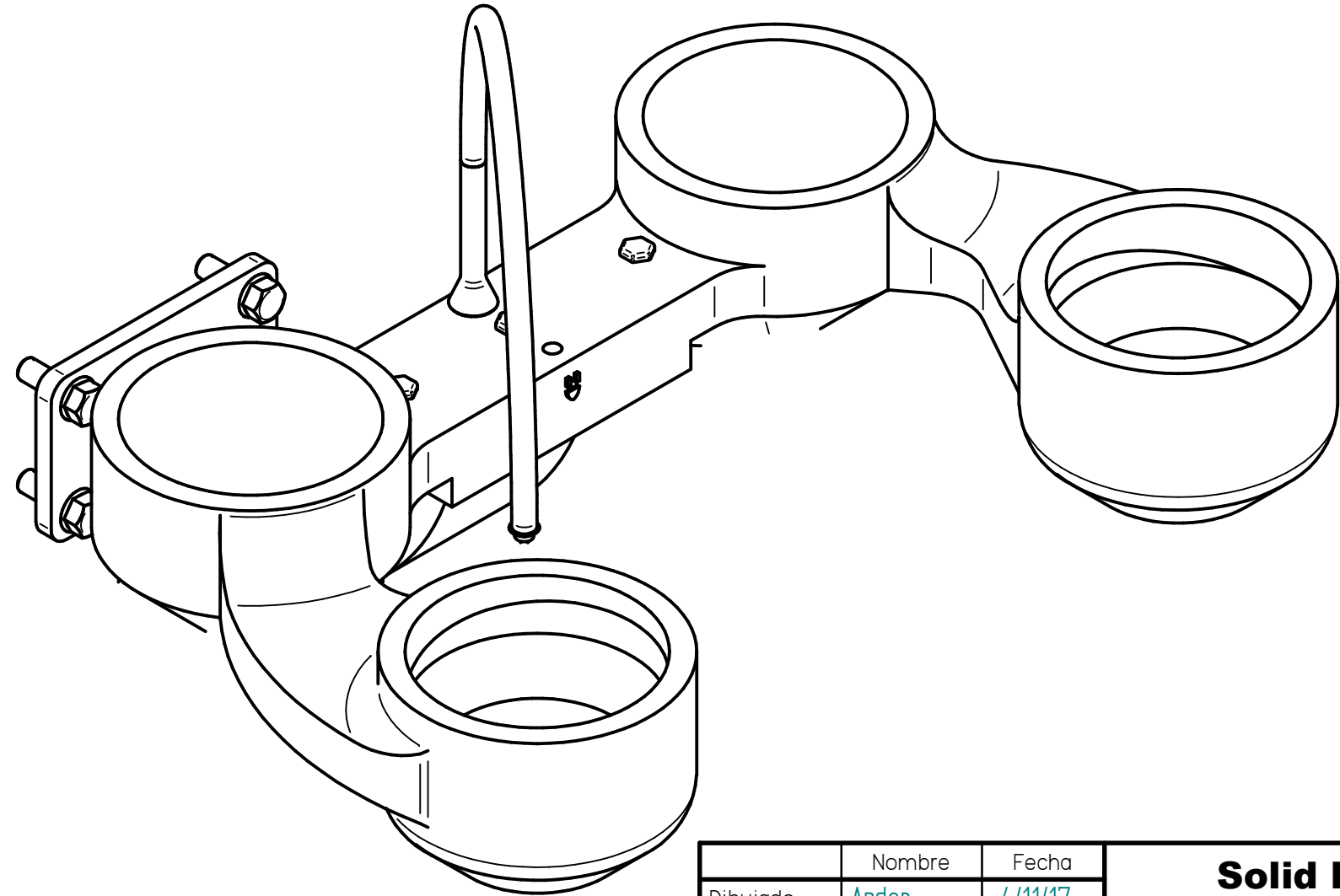
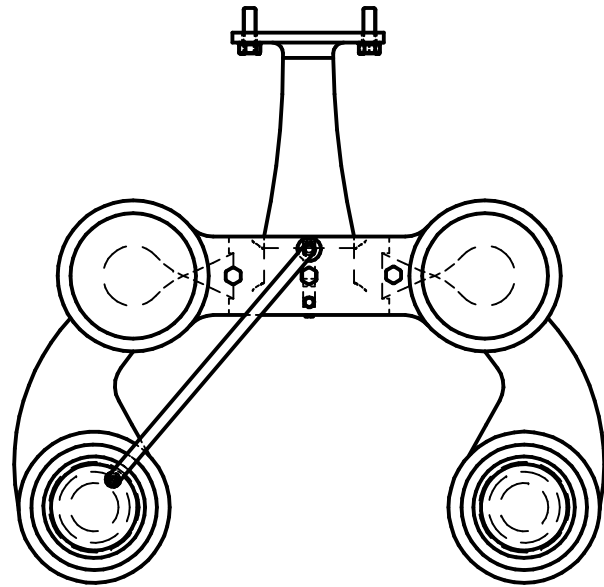
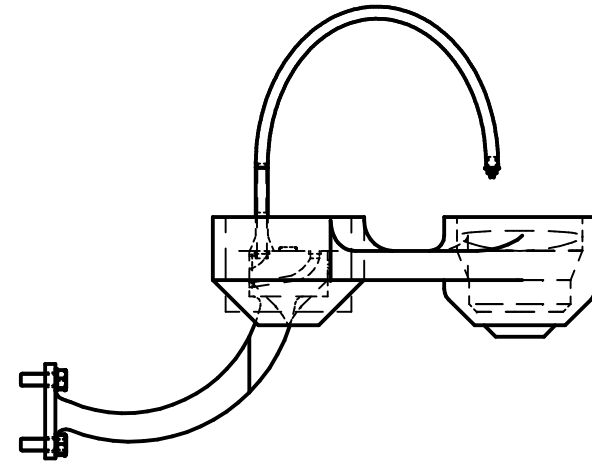
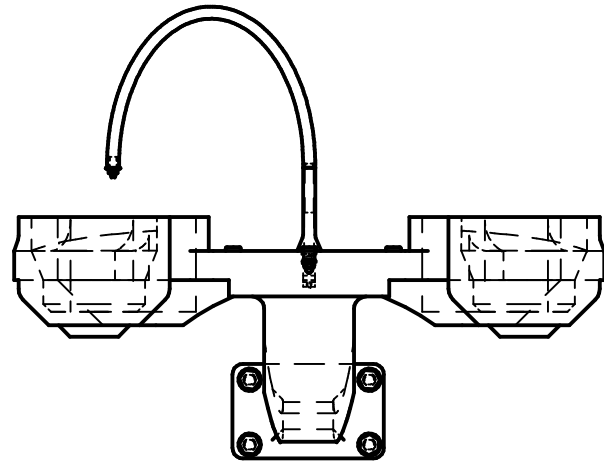


Revisiones			
Rev	Descripción	Fecha	Aprobado



	Nombre	Fecha	Solid Edge ST Siemens PLM Software		
Dibujado	Ander	4/11/17			
Comprobado			Título		
Aprobado 1					
Aprobado 2			A3	Plano	Rev
Salvo indicación contraria cotas en milímetros ángulos en grados tolerancias ±0,5 y ±1º			Archivo: conjunto 4 vasos vistas.dft		
			Escala	Peso	Hoja 1 de 1

SOLID EDGE ACADEMIC COPY